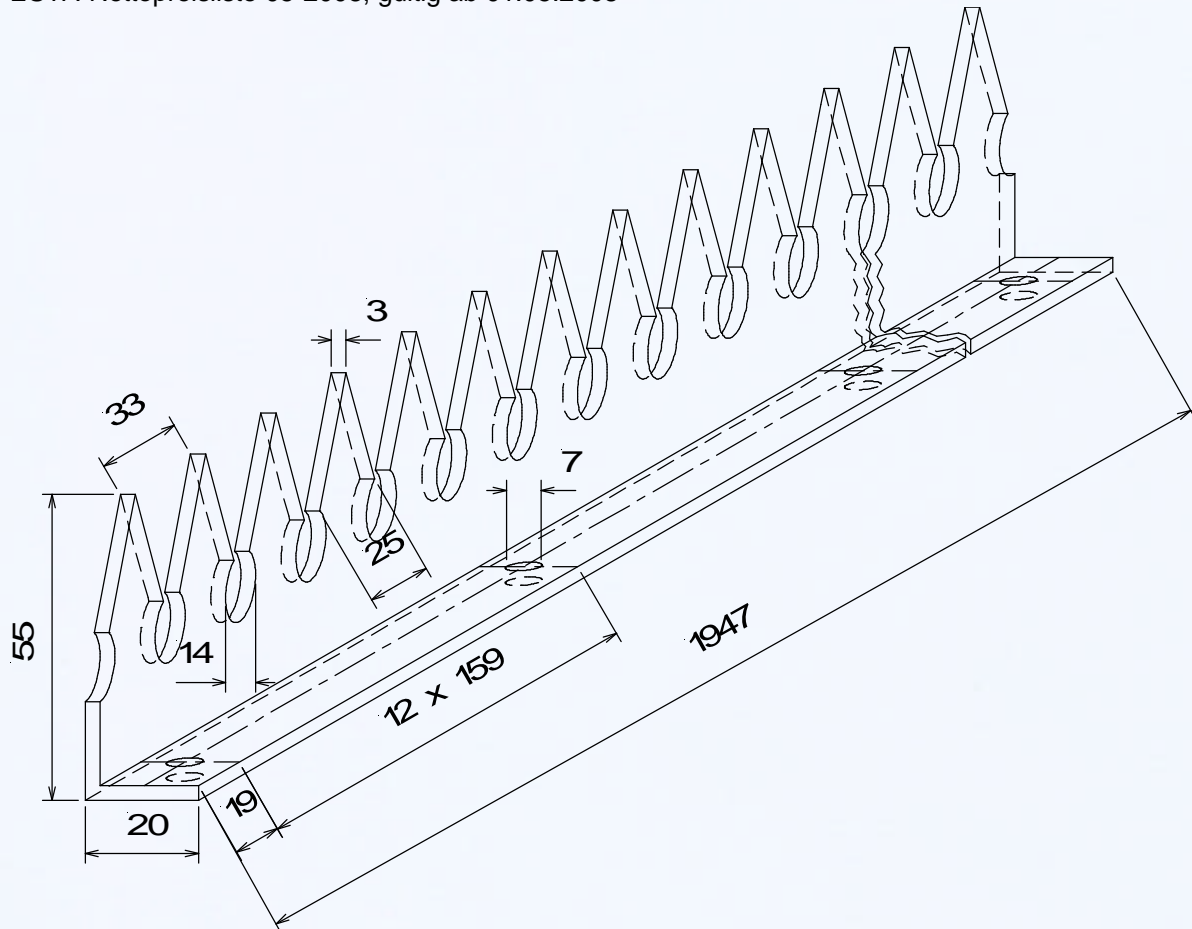


ESTA-Nettopreisliste 05-2008, gültig ab 01.05.2008



Mat.-Güte: S235 JRG2 bzw. ALMg1

### Zackenleiste aufschraubbar

Oberfläche: 1020908: roh (walzblau)  
 1020908VZ: ca. 20 my galv. Verzinkt  
 1020908AL: Alu blank  
 1020908 ALE: Alu E6EV1 eloxiert

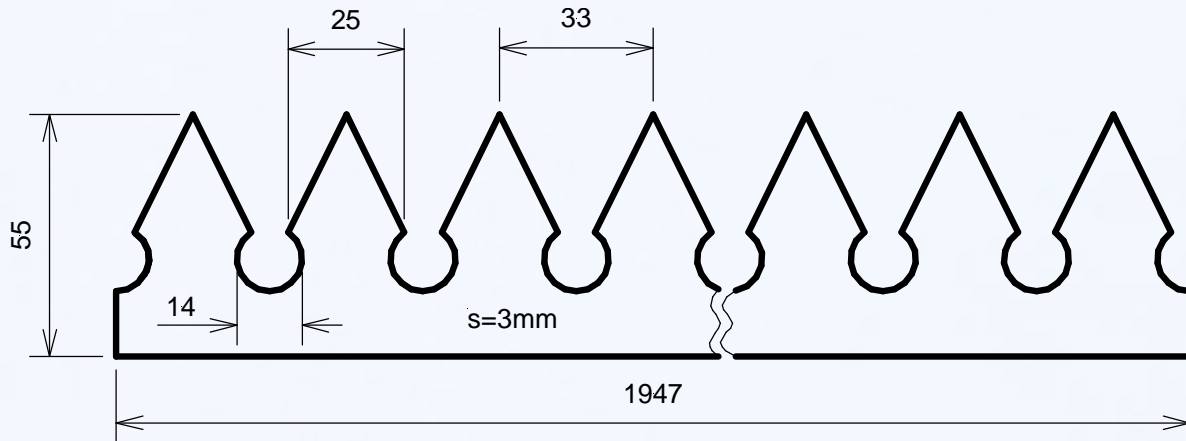
Best.-Nr.	Gewicht ca. kg / Stück	Einzelpreis in Euro Stück / Sendung, unverpackt, netto ab Werk						
		1 - 4	5 - 19	20 - 49	50 - 99	100-249	250-499	500-999
1020908	2,5							
1020908VZ	2,5	<b>Preise auf Anfrage</b>						
1020908AL	0,78							
1020908ALE	0,78							

CNC-Technologie in Blech

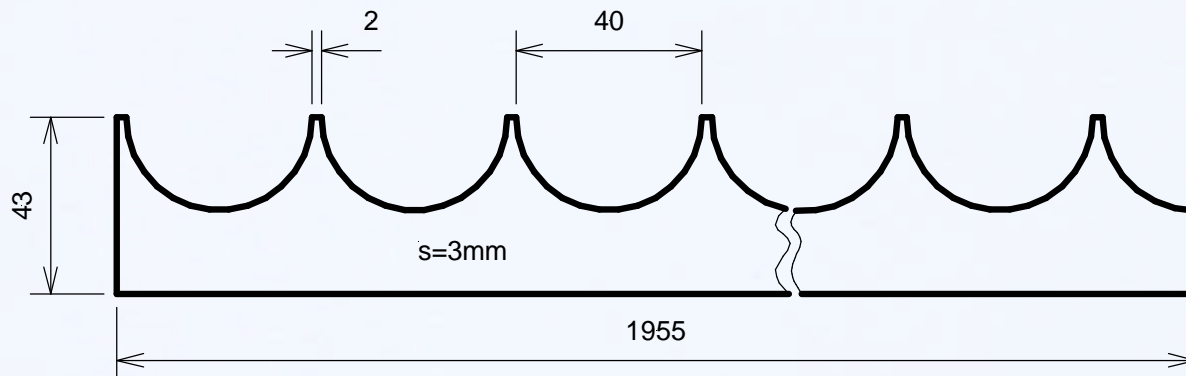
Sämtliche Preise zuzügl. MTZ, gesetzl. MwSt. und Verpackungskosten, ab Werk.  
 Maße in mm. Techn. Änderungen vorbehalten.

D-56472 HOF Westerwald

ESTA-Nettopreisliste 05-2008, gültig ab 01.05.2008



Best.-Nr.: 1020658  
Mat.-Güte: ST 37 / STW 22



Best.-Nr.: 1020486  
Mat.-Güte: ST 37 / STW 22

## Zackenleiste zum Aufsweißen

Best.-Nr.	Gewicht ca. kg / Stück	Einzelpreise in Euro Stück / Sendung, unverpackt, netto ab Werk.						
		1 - 4	5 - 19	20 - 49	50 - 99	100-249	250-499	500-999
1020658	1,6							
1020486	1,3							

**Preise auf Anfrage**

CNC-Technologie in Blech

Sämtliche Preise zuzügl. MTZ, gesetzl. MwSt. und Verpackungskosten, ab Werk.  
Maße in mm. Techn. Änderungen vorbehalten.

D-56472 HOF Westerwald