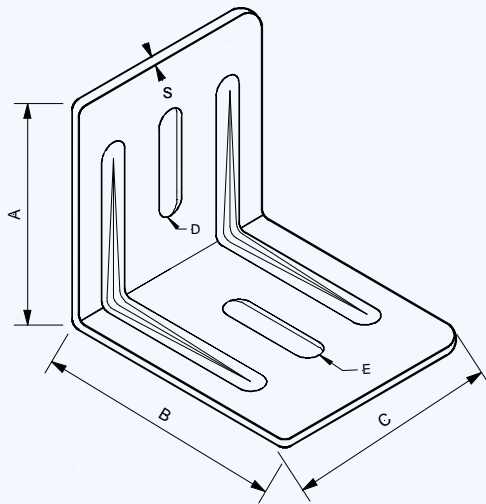


ESTA-Nettopreisliste 05-2008, gültig ab 01.05.2008



**Universal - Montagewinkel** verz., jeder Schenkel mit einem Langloch, incl. zwei kräftige Verstärkungssicken.

**Montage - Winkel 1 – 1.2**

Materialstärke: 2,5mm + 3 mm

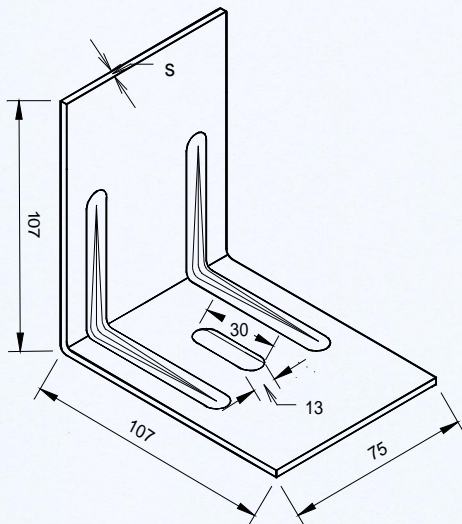
| Best.-Nr.      | S   | Type | A  | B  | C  | D=<br>Langloch | E=<br>Langloch | ca. kg /<br>Stück | Preise in Euro bei Stück /<br>Sendung |     |     |       |
|----------------|-----|------|----|----|----|----------------|----------------|-------------------|---------------------------------------|-----|-----|-------|
|                |     |      |    |    |    |                |                |                   | 100                                   | 250 | 500 | 1.000 |
| 1007787.2.5.00 | 2,5 | 1    | 77 | 87 | 75 | 13x35          | 13x35          | 0,21              |                                       |     |     |       |
| 1007787.3.0.00 | 3,0 | 1    | 77 | 87 | 75 | 13x35          | 13x35          | 0,25              | <b>Preise auf Anfrage</b>             |     |     |       |
| 1006080.3.0.02 | 3,0 | 1.1  | 60 | 80 | 75 | 13x30          | 9x55           | 0,218             |                                       |     |     |       |
| 1004060.3.0.03 | 3,0 | 1.2  | 60 | 40 | 75 | 13x30          | 9x15           | 0,154             |                                       |     |     |       |

Bei größeren Abnahmemengen als diese Staffelung aufweist, erhalten Sie Sonder-Nettopreise !

Preise in Euro je Stück zuzügl. MTZ, gesetzl. MwSt. und Verpackungskosten, ab Werk.  
Maße in mm. Techn. Änderungen vorbehalten.

D-56472 HOF Westerwald

ESTA- Nettopreisliste 05-2008, gültig ab 01.05.2008



**Universal - Montagewinkel** verz., ein Schenkel mit Langlochung 13 x 30 mm, incl. zwei kräftige Verstärkungssicken.

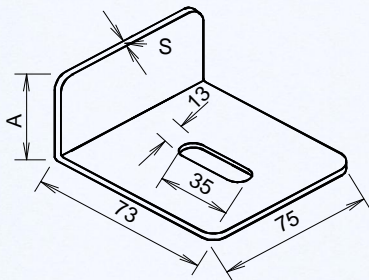
**Montage - Winkel 2 + 2.1**  
(mit beidseitigem Langloch; Best.-Nr. 1001011.3.0.03)

Materialstärke: 3 mm

| Best.-Nr.      | S      | ca. kg / Stück | Verpackungseinheit Stück |                           |     |      |
|----------------|--------|----------------|--------------------------|---------------------------|-----|------|
|                |        |                | Preise in Euro           |                           |     |      |
|                |        |                | 100                      | 250                       | 500 | 1000 |
| 1001010.3.0.03 | 3,0 mm | 0,35           |                          |                           |     |      |
| 1001011.3.0.03 | 3,0 mm | 0,35           |                          | <b>Preise auf Anfrage</b> |     |      |

Bei größerer Abnahmemenge als diese Staffelung ausweist, erhalten Sie Sondernetttopreise !

ESTA-Nettopreisliste 05-2008, gültig ab 01.05.2008



Montage - Winkel 3.1

**Universal - Montagewinkel** verz., ein Schenkel mit Langlochung 13 x 35 mm, ohne Verstärkungssicken.

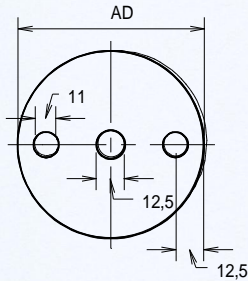
Materialstärke: 2,5 mm; 3 mm + 4 mm

| Best.-Nr.       | S      | ca. kg / Stück | A  | Verpackungseinheit Stück<br>Preise in Euro |     |     |       |
|-----------------|--------|----------------|----|--|-----|-----|-------|
|                 |        |                |    | 100  | 250 | 500 | 1.000 |
| 100.3673.2.5.04 | 2,5 mm | 0,140          | 36 |  |     |     |       |
| 100.3673.3.0.05 | 3,0 mm | 0,165          | 36 |  |     |     |       |
| 100.3673.4.0.06 | 4,0 mm | 0,212          | 36 |  |     |     |       |
| 100.2673.2.5.10 | 2,5 mm | 0,126          | 26 |  |     |     |       |
| 100.2673.3.0.11 | 3,0 mm | 0,150          | 26 |  |     |     |       |
| 100.2673.4.0.12 | 4,0 mm | 0,192          | 26 |  |     |     |       |

**Preise auf Anfrage**

Bei größerer Abnahmemenge als diese Staffelung ausweist, erhalten Sie Sondernettopreise !

ESTA- Nettopreisliste 05-2008, gültig ab 01.05.2008



Flansch 2

**Gestanzte Ankerplatten 3-Loch**

Material St 37, roh

| Best.-Nr.    | AD   | Stärke | ca. kg /<br>Stück | Verpackungseinheit je Stück |     |     |       |
|--------------|------|--------|-------------------|-----------------------------|-----|-----|-------|
|              |      |        |                   | Preise in Euro              |     |     |       |
|              |      |        |                   | 100                         | 250 | 500 | 1.000 |
| 101 2082.114 | 81,5 | 6 mm   | 0,24              | <b>Preise auf Anfrage</b>   |     |     |       |
| 101 2099.122 | 99   | 6 mm   | 0,36              |                             |     |     |       |
| 101 2124.138 | 124  | 6 mm   | 0,57              |                             |     |     |       |

Preise in Euro je Stück zuzügl. MTZ, gesetzl. MwSt. und Verpackungskosten, ab Werk.  
Maße in mm. Techn. Änderungen vorbehalten.

D-56472 HOF Westerwald

Tel. (0 26 61) 74 97 / Fax 77 97  
Bahnhofstr. 10, 56472 Westerburg/Ww.  
USt.-Id.Nr.: DE 811 250 468

GF: Hans Stahl  
AG: Montabaur HR A Nr. 2965  
St.-Nr.: 18/167/2049/0

Kreissparkasse Bad Marienberg, BLZ 570 510 01, Kto.-Nr. 01 727  
Westerwaldbank e.G., BLZ 573 918 00, Kto.-Nr. 42 095 702  
Internet: www.esta.de · eMail: info@esta.de







