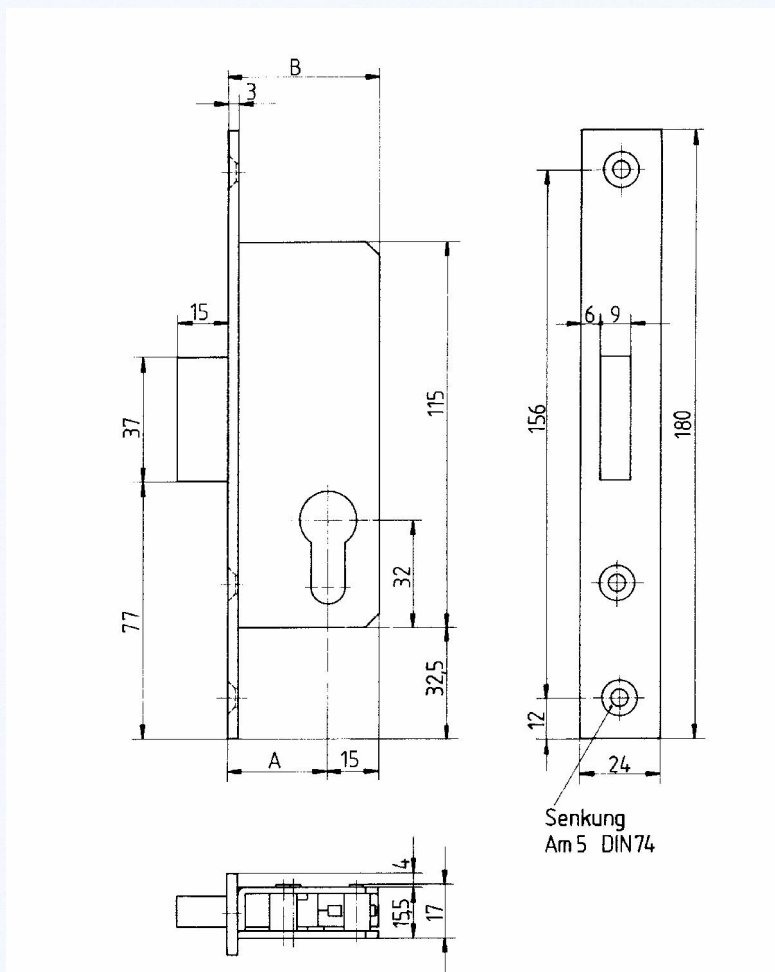


ESTA- Nettopreisliste 05-2008, gültig ab 01.05.2008



Einsteck-Rohrrahmen-Riegelschloss, verzinkt, für Profilylinder vorgesehen.
Riegel nicht vorstehend.

Best.-Nr.	Dornmaß A	ca. kg / Stück	Preise in Euro bei Stück / Sendung				
			1 - 9	10-24	25-49	50-99	ab 100
102.1.11.0004.0	24	0,33					
102.1.11.0005.0	30	0,36					
102.1.11.0006.0	35	0,38					
102.1.11.0007.0	40	0,41					

Preise auf Anfrage

CNC-Technologie in Blech

Preise in Euro je Stück zuzügl. MTZ, gesetzl. MwSt. und Verpackungskosten, ab Werk.
Maße in mm. Techn. Änderungen vorbehalten.

D-56472 HOF Westerwald

Tel. (0 26 61) 74 97 / Fax 77 97
Bahnstation: Westerburg/Ww.
USt.-Id.Nr.: DE 811 250 468

GF: Hans Stahl
AG: Montabaur HR A Nr. 2965
St.-Nr.: 18/167/2049/0

Kreissparkasse Bad Marienberg, BLZ 570 510 01, Kto.-Nr. 01 727
Westerwaldbank e.G., BLZ 573 918 00, Kto.-Nr. 42 095 702
Internet: www.esta.de · eMail: info@esta.de

ESTA- Nettopreisliste 05-2008, gültig ab 01.05.2008

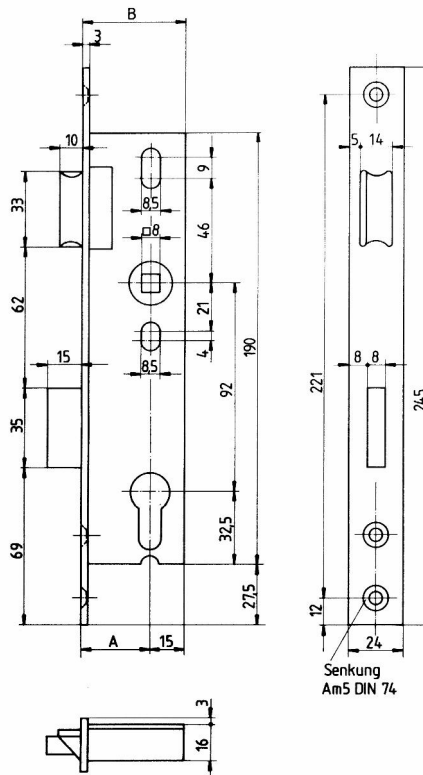
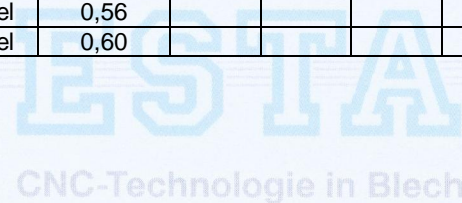


Abb.: DIN links

Einsteck-Rohrrahmenschloss verzinkt, Re/Li verwendbar durch Umlegen der Falle, für Profilylinder vorgesehen.
Falle und Riegel nicht vorstehend.

Best.-Nr.	Dornmaß A	Ausführung	ca. kg / Stück	Preise in Euro bei Stück / Sendung				
				1 - 9	10-24	25-49	50-99	ab 100
102.1.12.0204.0	24	Einsteck-Schloss mit Wechsel	0,45					
102.1.12.0205.0	30	Einsteck-Schloss mit Wechsel	0,48	Preise auf Anfrage				
102.1.12.0206.0	35	Einsteck-Schloss mit Wechsel	0,53					
102.1.12.0207.0	40	Einsteck-Schloss mit Wechsel	0,56					
102.1.12.0208.0	45	Einsteck-Schloss mit Wechsel	0,60					



Preise in Euro je Stück zuzügl. MTZ, gesetzl. MwSt. und Verpackungskosten, ab Werk.
Maße in mm. Techn. Änderungen vorbehalten.

D-56472 HOF Westerwald

