

Gitterrost-Treppenstufen, Ausgabe 08-2010

Maschenweite 30x30 mm, mit rutschhemmender Antrittskante.
Kopfseiten mit Anschraubplatten.
Oberfläche: feuerverzinkt nach DIN EN ISO 1461.



Art.-Nr.	Kg / Stück	Breite	Länge	Tragstab-abmessung (mm)	Querstab-abmessung (mm)	Einzelpreis in €
103.22060025.2	3,10	220	600	25x2	10x2	Preise auf Anfrage
103.22070025.2	3,55	220	700	25x2	10x2	
103.22080030.2	4,70	220	800	30x2	10x2	
103.22090030.2	5,20	220	900	30x2	10x2	
103.220100030.2	5,70	220	1000	30x2	10x2	
103.27060025.2	3,80	270	600	25x2	10x2	
103.27070025.2	4,30	270	700	25x2	10x2	
103.27080030.2	5,40	270	800	30x2	10x2	
103.27090030.2	5,95	270	900	30x2	10x2	
103.270100030.2	6,50	270	1000	30x2	10x2	
103.270110040.2	8,40	270	1100	40x2	10x2	
103.270120040.2	9,25	270	1200	40x2	10x2	
103.305100030.2	7,25	305	1000	30x2	10x2	
103.305120040.2	10,25	305	1200	40x2	10x2	

ESTA
CNC-Technologie in Blech

Alle Preise unverpackt netto ab Werk, zuzügl. gesetzl. MwSt.

D-56472 HOF Westerwald

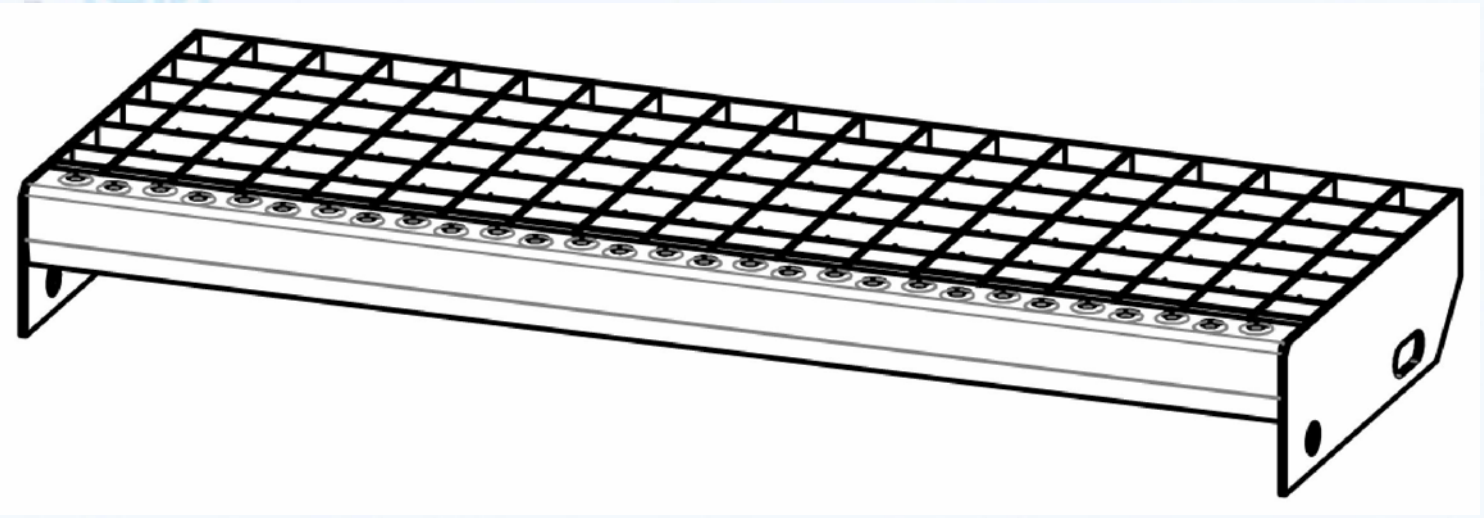
Tel. (0 26 61) 74 97 / Fax 77 97
Bahnhofstation: Westerburg/Ww.
USt.-Id.Nr.: DE 811 250 468

GF: Hans Stahl
AG: Montabaur HR A Nr. 2965
St.-Nr.: 18/167/2049/0

Kreissparkasse Bad Marienberg, BLZ 570 510 01, Kto.-Nr. 01 727
Westerwaldbank e.G., BLZ 573 918 00, Kto.-Nr. 42 095 702
Internet: www.esta.de · eMail: info@esta.de

Artikelliste Gitterrost-Treppenstufen

Artikel-Nr.	A	B	C	D	Gewicht Kg /Stück
103.22060025.2	600	220	25	120	3,10
103.22070025.2	700	220	25	120	3,55
103.22080030.2	800	220	30	120	4,70
103.22090030.2	900	220	30	120	5,20
103.220100030.2	1000	220	30	120	5,70
103.27060025.2	600	270	25	150	3,80
103.27070025.2	700	270	25	150	4,30
103.27080030.2	800	270	30	150	5,40
103.27090030.2	900	270	30	150	5,95
103.270100030.2	1000	270	30	150	6,50
103.270110040.2	1100	270	40	150	8,40
103.270120040.2	1200	270	40	150	9,25
103.305100030.2	1000	305	30	180	7,25
103.305120040.2	1200	305	40	180	10,25

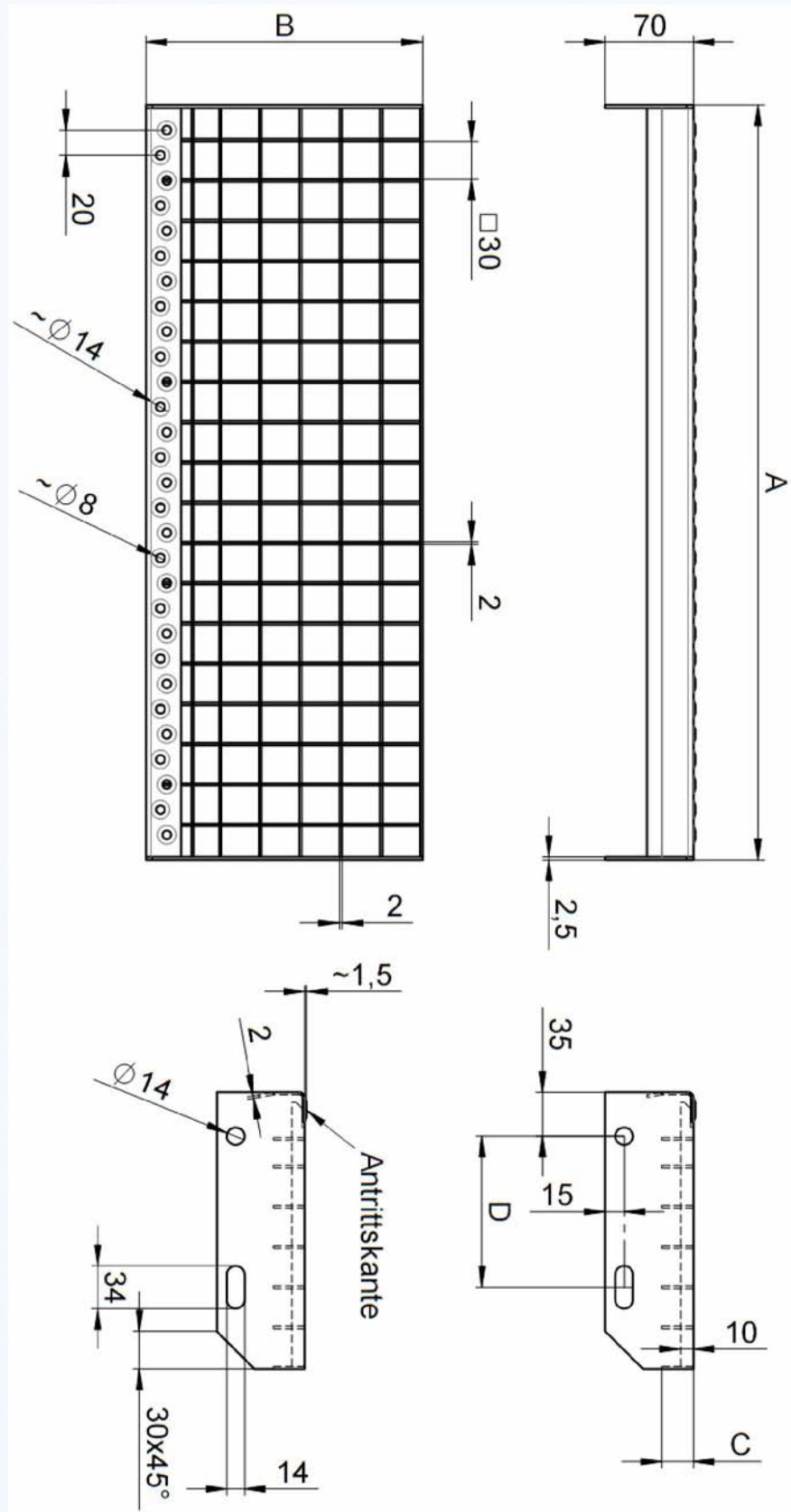


D-56472 HOF Westerwald

Tel. (0 26 61) 74 97 / Fax 77 97
 Bahnstation: Westerburg/Vw.
 USt.-Id.Nr.: DE 811 250 468

GF: Hans Stahl
 AG: Montabaur HR A Nr. 2965
 St.-Nr.: 18/167/2049/0

Kreissparkasse Bad Marienberg, BLZ 570 510 01, Kto.-Nr. 01 727
 Westerwaldbank e.G., BLZ 573 918 00, Kto.-Nr. 42 095 702
 Internet: www.esta.de · eMail: info@esta.de



D-56472 HOF Westerwald