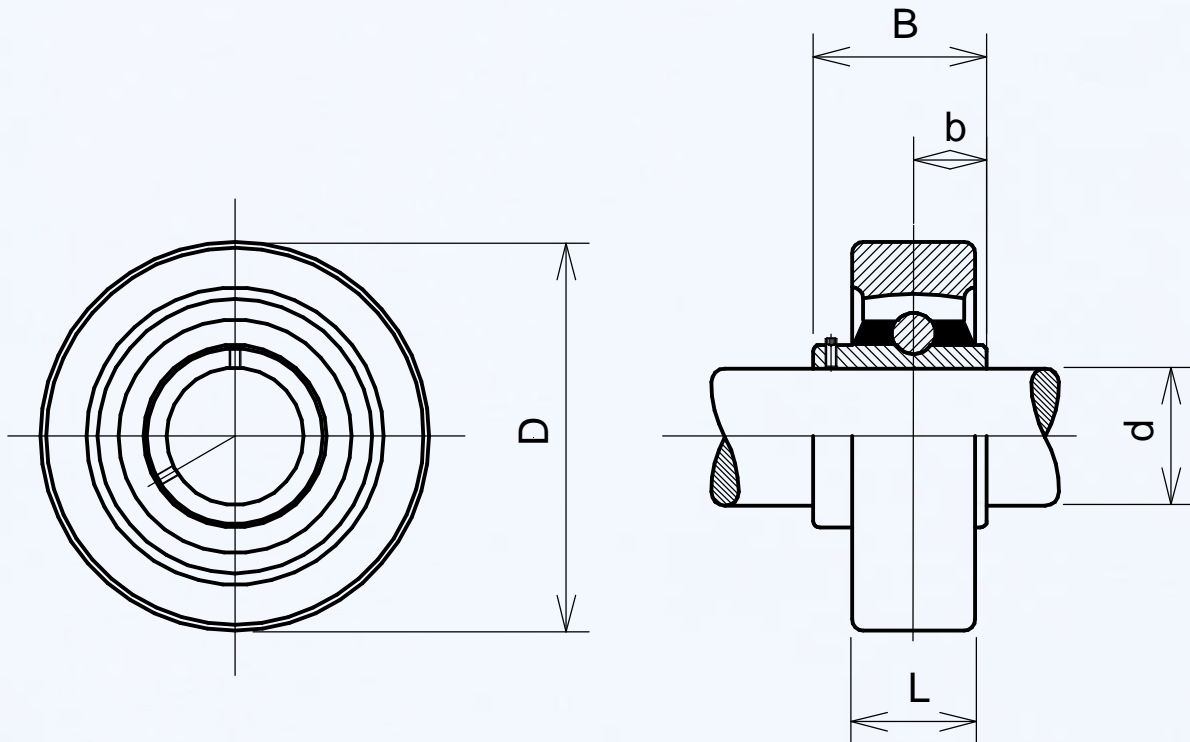


ESTA-Nettopreisliste 05-2008, gültig ab 01.05.2008

Gehäuselager



Anrolllager mit Gußgehäuse für Anrollkonsolen-Aufsatzelement

Type UCC	B	b	D	d	L	Tragzahl ca. kg	Gewicht kg / Stück	Einzel-Preis (Euro)	Sonderpreis ab mind. 10 Stück je Type + Sendung
206	38,1	15,9	85	30	27	1300	1,55	Preis auf Anfrage	
208	49,2	19	100	40	30	1800	2,35		

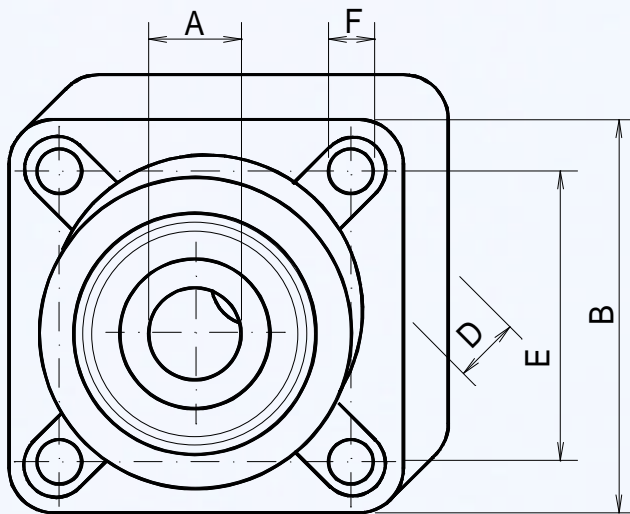
Preise in Euro je Stück zuzügl. MTZ, gesetzl. Mwst. und Verpackungskosten, ab Lager.

Bei größerer Abnahme fordern Sie bitte unsere Sonderpreise an, unter Angabe Ihres aktuellen Bedarfes je Sendung.

D-56472 HOF Westerwald

ESTA - Nettopreisliste 05-2008, gültig ab 01.05.2008

Gehäuselager



Flanschlager mit quadratischem
Gußgehäuse UCF

Type UCF	A	B	D	E	F	Tragzahl ca. kg	Gewicht kg / Stück	Einzel- preis (Euro)	Sonderpreis an mind. 10 Stück je Type und Sendung
204	20	86	25,5	64	12	600	0,6		
205	25	95	27	70	12	700	0,8		
206	30	108	31	83	12	1000	1,1	Preise auf Anfrage	
207	35	117	34	92	14	1300	1,5		
208	40	130	36	102	16	1500	1,8		
210	50	143	40	111	16	2000	2,6		

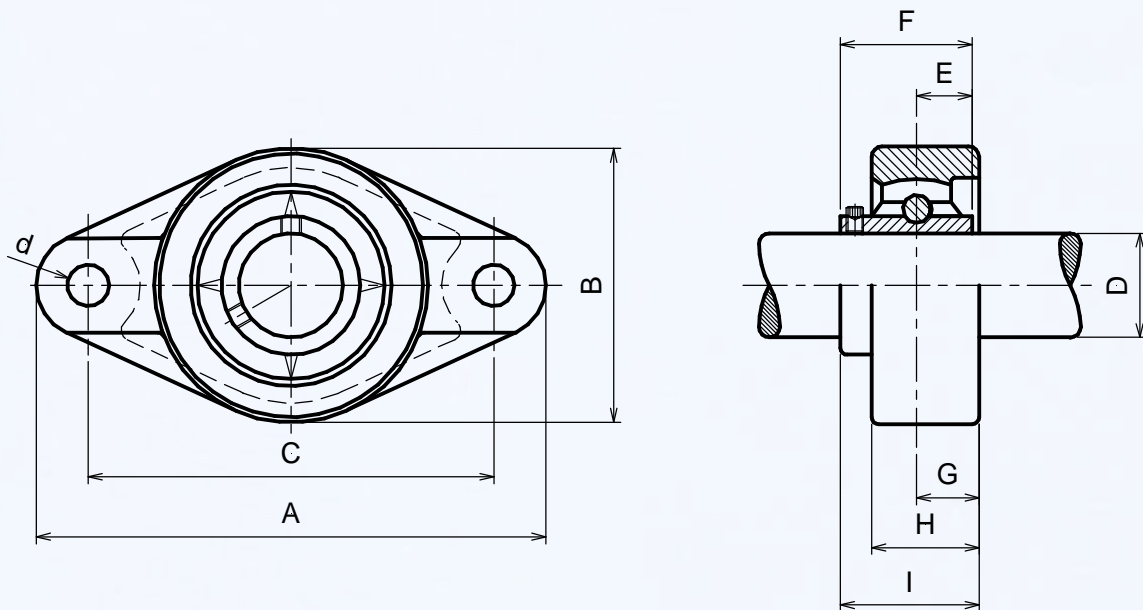
Preise in Euro je Stück zuzügl. MTZ, gesetzl. MwSt. und Verpackungskosten, ab Lager.

Bei größerer Abnahme fordern Sie bitte unsere Sonderpreise an, unter Angabe Ihres aktuellen Bedarfes je Sendung.

D-56472 HOF Westerwald

ESTA-Nettopreisliste 05-2008, gültig ab 01.05.2008

Gehäuselager



Flanschlager UCFL mit Gußgehäuse

Type UCFL	A	B	C	d	D	E	F	G	H	I	Tragzahl ca. kg	Kg / Stück	Einzelpreis (Euro)	Sonderpreis ab mind. 10 Stück je Type u. Sendung
204	113	60	90	12	20	12,7	31	15	25,5	33,3	630	0,49		
205	130	68	99	16	25	14,3	34	16	27	35,7	710	0,70		
206	148	80	117	16	30	15,9	38,1	18	31	40,2	1020	0,97	Preise auf Anfrage	
207	161	90	130	16	35	17,5	42,9	19	34	44,4	1390	1,32		
208	175	100	144	16	40	19	49,2	21	36	51,2	1600	1,63		
210	197	115	157	19	50	19	51,6	22	40	54,6	2020	2,25		

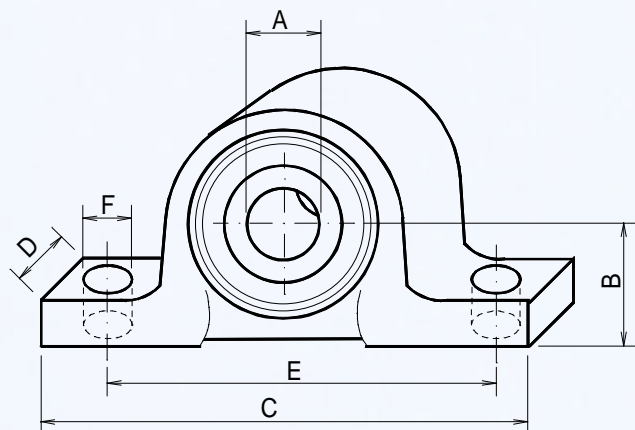
Preise in Euro je Stück zuzügl. MTZ, gesetzl. MwSt. und Verpackungskosten, ab Lager.

Bei größerer Abnahme fordern Sie bitte unsere Sonderpreise an, unter Angabe Ihres aktuellen Bedarfes je Sendung.

D-56472 HOF Westerwald

ESTA - Nettopreisliste 05-2008, gültig ab 01.05.2008

Gehäuselager



Stehlager mit Gußgehäuse UCP

Type UCP	A	B	C	D	E	F	Tragzahl ca. kg	Gewicht kg / Stück	Einzelpreis (Euro)	Sonderpreis ab mind. 10 Stück je Type + Sendung
204	20	33,3	127	38	95	13x16	600	0,7		
205	25	36,5	140	38	105	13x16	700	0,8		
206	30	42,9	165	48	121	17x21	1000	1,3	Preise auf Anfrage	
207	35	47,6	184	54	137	17x21	1400	1,4		
208	40	49,2	184	54	137	17x21	1600	1,9		
210	50	57,2	206	60	159	20x25	2000	2,7		
212	60	69,8	241	70	184	20x25	3200	4,7		

Preise in Euro je Stück zuzügl. MTZ, gesetzl. MwSt. und Verpackungskosten, ab Lager.

Bei größerer Abnahme fordern Sie bitte unsere Sonderpreise an; unter Angabe Ihres aktuellen Bedarfes je Sendung.

D-56472 HOF Westerwald

Tel. (0 26 61) 74 97 / Fax 77 97
 Bahnstation: Westerburg/Ww.
 USt.-Id.Nr.: DE 811 250 468

GF: Hans Stahl
 AG: Montabaur HR A Nr. 2965
 St.-Nr.: 18/167/2049/0

Kreissparkasse Bad Marienberg, BLZ 570 510 01, Kto.-Nr. 01 727
 Westerwaldbank e.G., BLZ 573 918 00, Kto.-Nr. 42 095 702
 Internet: www.esta.de · eMail: info@esta.de