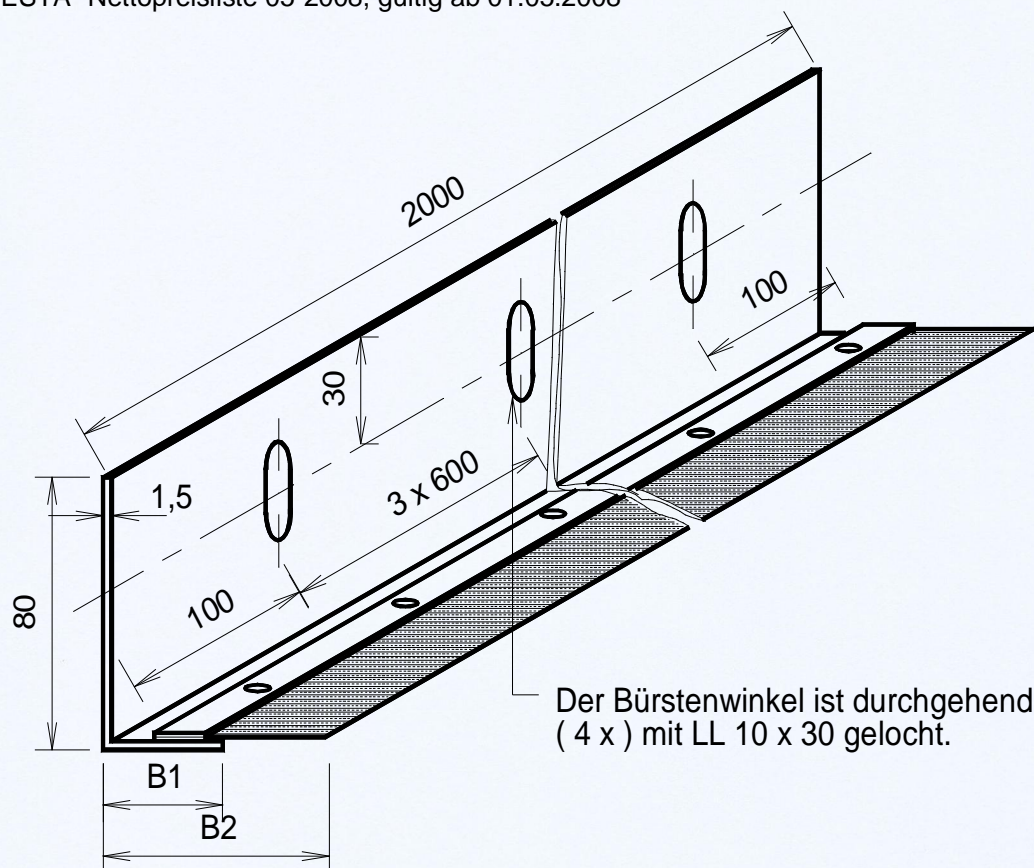


ESTA- Nettopreisliste 05-2008, gültig ab 01.05.2008



Bürstenwinkel

Hergestellt aus: Stahl sendz. verzinkt; Bürstenbesatz: Roßhaargemisch
(Verbindung Bürste mit Montagewinkel mittels Preßfügetechnik.)

Best.-Nr.	B1	B2	Euro per Stück / Sendung + Abmessung					
			1 - 4	5 - 19	20 - 49	50 - 99	100 - 249	ab 250
BW 1.080052	27	52						
BW 1.180062	27	62						
BW 1.280065	30	65						
BW 1.380067	32	67						
BW 1.480070	35	70						
BW 1.580082	47	82						
BW 1.680102	67	102						
BW 1.780109	74	109						

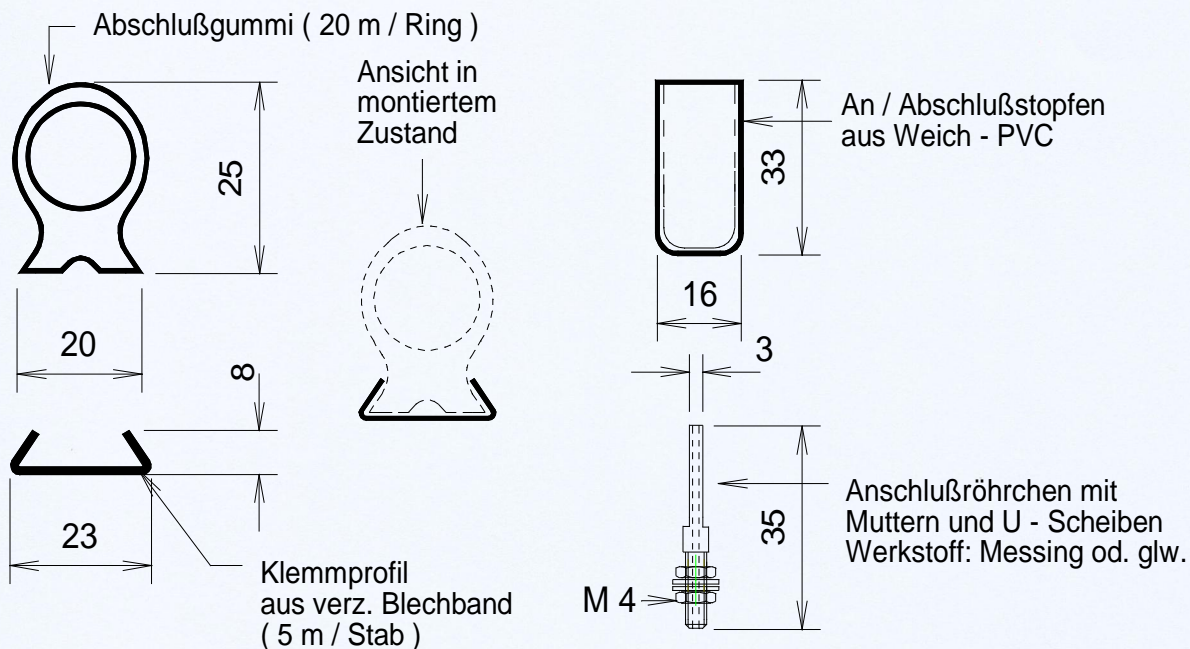
Preise auf Anfrage

ESTA
CNC-Technologie in Blech

Preise in Euro je Stück zuzügl. MTZ, gesetzl. MwSt. und Verpackungskosten, ab Werk.
Maße in mm. Techn. Änderungen vorbehalten.

D-56472 HOF Westerwald

ESTA- Nettopreisliste 05-2008, gültig ab 01.05.2008



Best.-Nr.		Abnahmemenge je Stück bzw. Meter							
		1 - 4	5 - 19	20	40	60	100	250	500
DWG 200353	Abschlußgummi								
DWK 200150	Klemmprofil								
DWAS 200084	An - / Abschlußstopfen								
DWAR 200150	Anschlußröhrchen								

Preise auf Anfrage