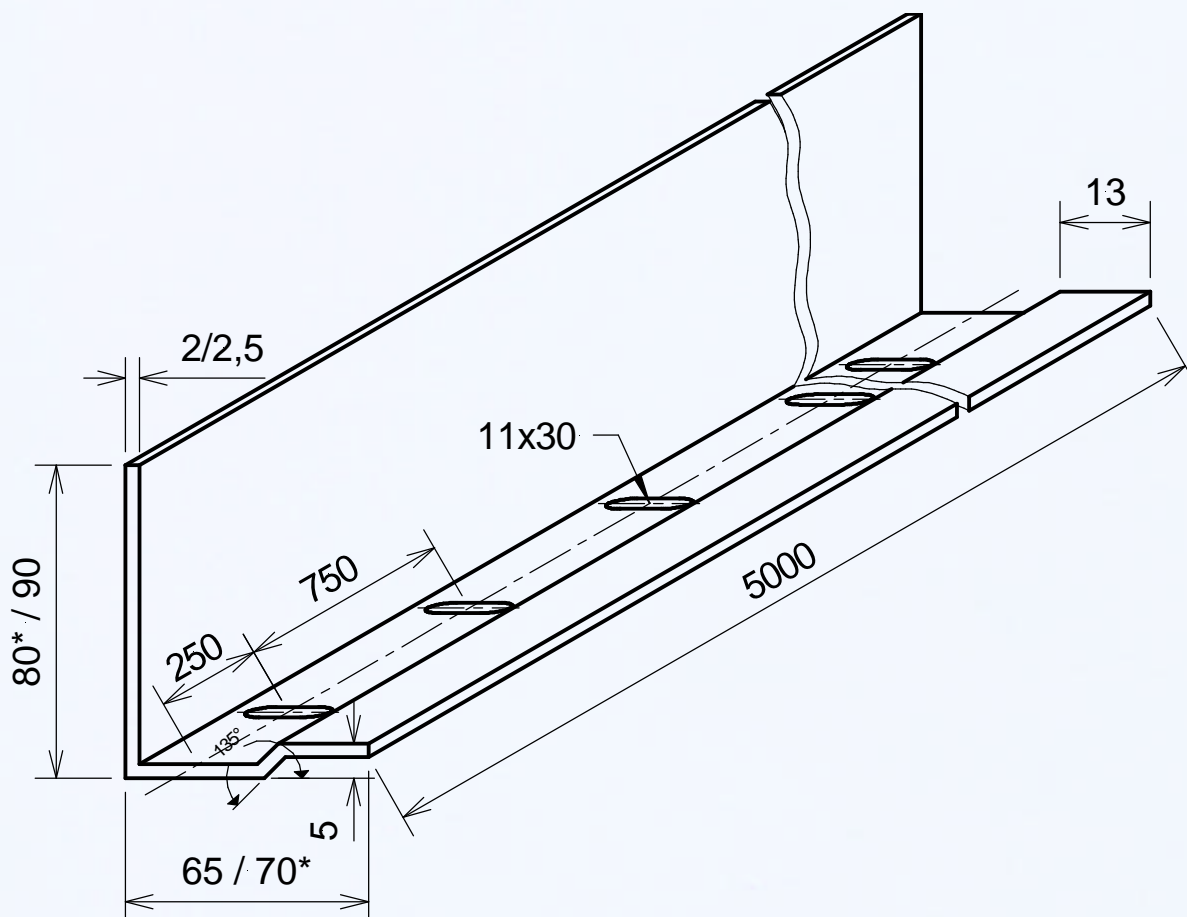


ESTA-Nettopreisliste 05-2008, gültig ab 01.05.2008



Sectionaltor - Zargenprofil

Werkstoff: Stahl sendz. verzinkt (DX51D+Z275NA-C) Werkstoff-Nr. 1.0226
zul. Tol. nach DIN 6930/35; Max. Einzellänge: 6000 mm

Profil-Nr.	ca. kg / m	Preise für 5 m Lagerlänge und mindestens 50 m je Abmessung und Sendung
LZA 0.146-2,0*	2,34	Preise auf Anfrage
LZA 1.151-2,0	2,5	
LZA 2.150-2,5	3,0	

Alle Preise zuzügl. MTZ, gesetzl. MwSt. und Verpackungskosten, netto ab Werk.
Preise für größere Sendungen Zargenprofile und / oder Sonderlängen auf Anfrage.
Maße in mm. Techn. Änderungen vorbehalten.

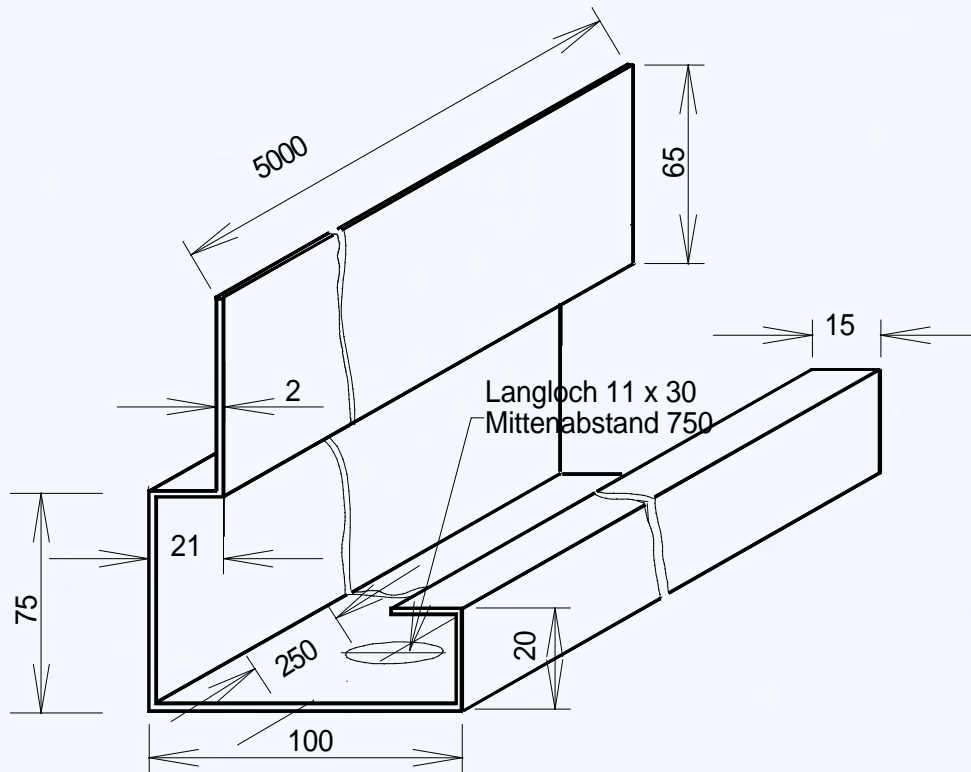
D-56472 HOF Westerwald

Tel. (0 26 61) 74 97 / Fax 77 97
Bahnhofstr. Westerburg/Ww.
USt-Id.Nr.: DE 811 250 468

GF: Hans Stahl
AG: Montabaur HRA Nr. 2965
St.-Nr.: 18/167/2049/0

Kreissparkasse Bad Marienberg, BLZ 570 510 01, Kto.-Nr. 01 727
Westerwaldbank e.G., BLZ 573 918 00, Kto.-Nr. 42 095 702
Internet: www.esta.de · eMail: info@esta.de

ESTA-Nettopreisliste 05-2008, gültig ab 01.05.2008



Sectionaltor - Zargenprofil

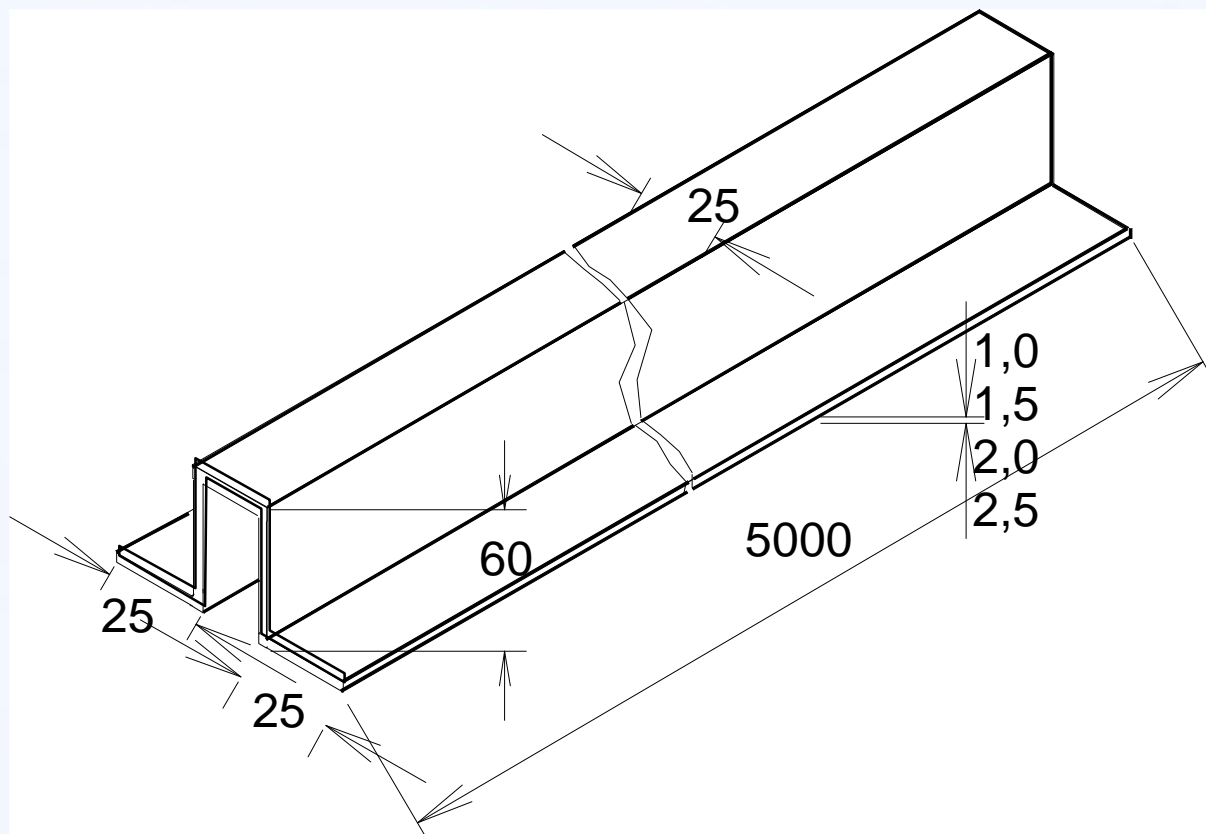
Werkstoff: Stahl sendz. verzinkt (DX51D+Z275NA-C) Werkstoff-Nr. 1.0226
zul. Tol. nach DIN 6930/35; Max. Einzellänge: 6000 mm

Profil-Nr.	ca. kg / m	Preise für 5 m Lagerlänge und mind. 50 m je Abmessung und Sendung
ZA 1.276-2,0	4,4	Preise auf Anfrage

Alle Preise zuzügl. MTZ, gesetzl. MwSt. und Verpackungskosten, netto ab Werk.
Preise für größere Sendungen Zargenprofile und / oder Sonderlängen auf Anfrage.
Maße in mm. Techn. Änderungen vorbehalten.

D-56472 HOF Westerwald

ESTA-Nettopreisliste 05-2008, gültig ab 01.05.2008



Versteifungs - Hutprofil

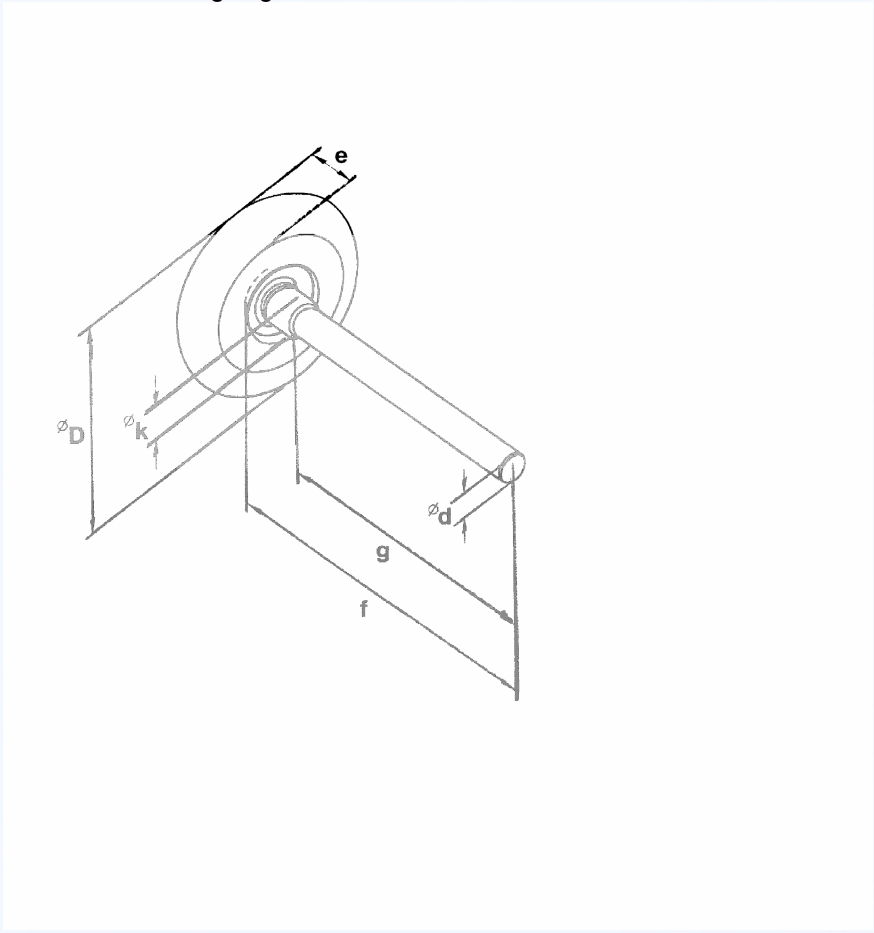
Werkstoff: Stahl sendz. verzinkt (DX51D+Z275NA-C) Werkstoff-Nr. 1.0226
zul. Tol. nach DIN 6930/35, Max. Einzellänge: 6000 mm

Profil-Nr.	ca. kg / m	Preise für 5 m Lagerlänge und mindestens 50 m je Abmessung und Sendung
VH 1.187-1,0	1,5	Preise auf Anfrage
VH 2.183-1,5	2,2	
VH 3.179-2,0	2,9	
VH 4.175-2,5	3,5	

Alle Preise zuzügl. MTZ, gesetzl. MwSt. und Verpackungskosten, netto ab Werk.
Preise für größere Sendungen Zargenprofile und / oder Sonderlängen auf Anfrage.
Maße in mm. Techn. Änderungen vorbehalten.

D-56472 HOF Westerwald

ESTA- Nettopreisliste 05-2008, gültig ab 01.05.2008



Sectionaltor-Laufrollen, mit galv. verzinkter Achse, kugellagert,
Max. Belastung 50 kg.

Best.-Nr.	D	k	e	d	g	f	ca. kg / Stück	Einzelpreise in Euro bei Stück / Sendung				
								1 - 19	20 - 99	100 - 249	250 - 999	ab 1.000
110.101068.SEC	46,3	14	12	12	94	118	0,145					
110.101069.SEC	46,3	14	12	12	152	193	0,20					
110.101090.SEC	46,3	14	12	11	94	118	0,14					
110.101091.SEC	46,3	14	12	11	152	193	0,195					

Preise auf Anfrage

Preise in Euro je Stück zuzügl. MTZ, gesetzl. MwSt. und Verpackungskosten, ab Werk.
Maße in mm. Techn. Änderungen vorbehalten.

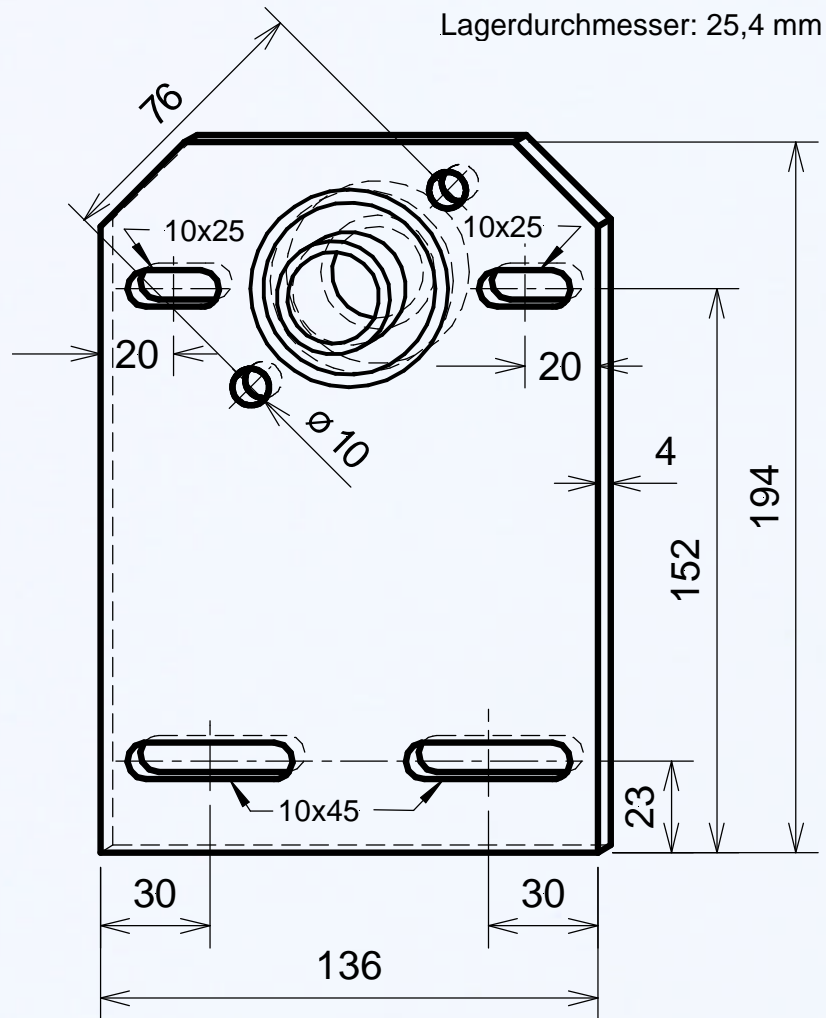
D-56472 HOF Westerwald

Tel. (0 26 61) 74 97 / Fax 77 97
Bahnhofstr. 10, 56472 Westerburg/Ww.
USt.-Id.Nr.: DE 811 250 468

GF: Hans Stahl
AG: Montabaur HRA Nr. 2965
St.-Nr.: 18/167/2049/0

Kreissparkasse Bad Marienberg, BLZ 570 510 01, Kto.-Nr. 01 727
Westerwaldbank e.G., BLZ 573 918 00, Kto.-Nr. 42 095 702
Internet: www.esta.de · eMail: info@esta.de

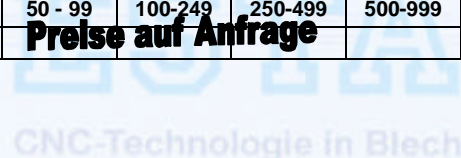
ESTA-Nettopreisliste 05-2008, gültig ab 01.05.2008



Lagerkonsole flach

aus sendz. verzinktem Stahlblech
mit eingebautem Lager (max. Belastung 180 kg / Lager)

Best.-Nr.	ca. kg / Stück	Einzelpreis in Euro bei Stück / Sendung						
		1 - 9	10 - 49	50 - 99	100-249	250-499	500-999	ab 1000
110.00190.SEC	0,78			Preise auf Anfrage				



Sämtliche Preise zuzügl. MTZ, gesetzl. MwSt. und Verpackungskosten, ab Werk.
Maße in mm. Techn. Änderungen vorbehalten.

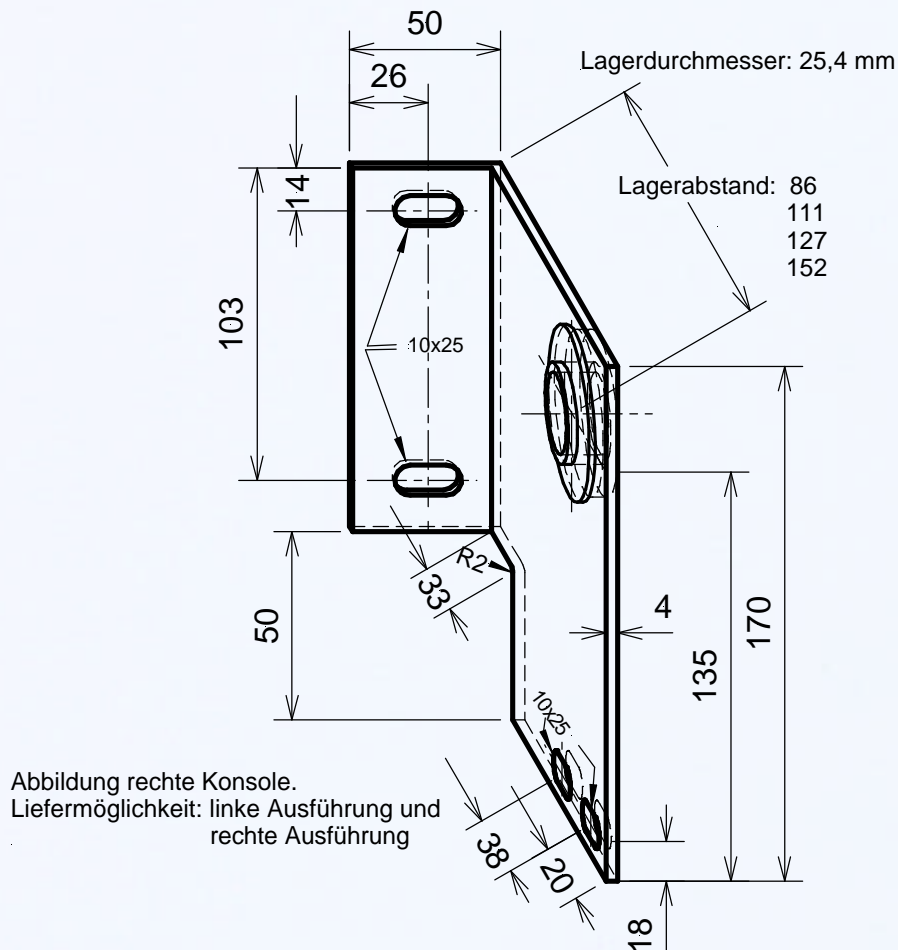
D-56472 HOF Westerwald

Tel. (0 26 61) 74 97 / Fax 77 97
Bahnhofstr. 10
Westerwaldbank e.G.,
UST-Id.Nr.: DE 811 250 468

GF: Hans Stahl
AG: Montabaur HRA Nr. 2965
St.-Nr.: 18/167/2049/0

Kreissparkasse Bad Marienberg, BLZ 570 510 01, Kto.-Nr. 01 727
Westerwaldbank e.G., BLZ 573 918 00, Kto.-Nr. 42 095 702
Internet: www.esta.de · eMail: info@esta.de

ESTA-Nettopreisliste 05-2008, gültig ab 01.05.2008



Lagerkonsole Laufschienseite

aus sendz. verzinktem Stahlblech
mit eingebautem Lager (max. Belastung 180 kg / Lager)

Best.-Nr.	ca. kg / Stück	Lagerabstand	Einzelpreis in Euro bei Stück / Sendung						
			1 - 9	10-49	50-99	100-249	250-499	500-999	ab 1000
110.00200.SEC	0,82	86							
110.00201.SEC	0,95	111							
110.00202.SEC	1,05	127							
110.00203.SEC	1,20	152							

Preise auf Anfrage

CNC-Technologie in Blech

Sämtliche Preise zuzügl. MTZ, gesetzl. MwSt. und Verpackungskosten, ab Werk.
Maße in mm. Techn. Änderungen vorbehalten.

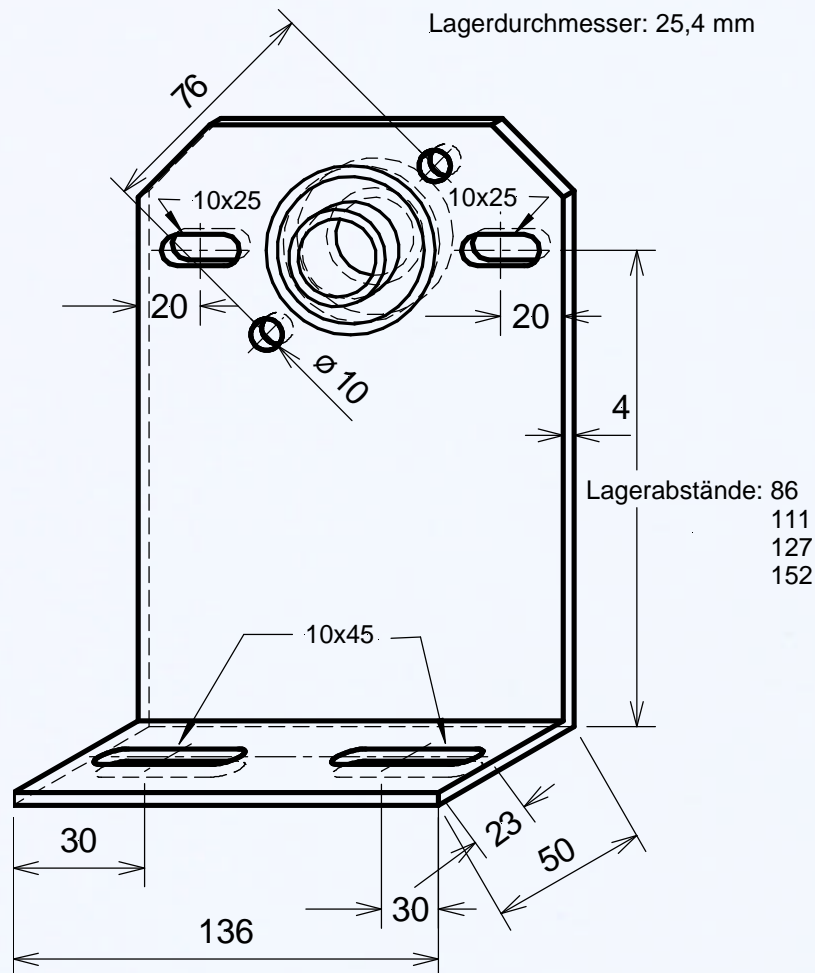
D-56472 HOF Westerwald

Tel. (0 26 61) 74 97 / Fax 77 97
Bahnstation: Westerburg/Ww.
USt.-Id.Nr.: DE 811 250 468

GF: Hans Stahl
AG: Montabaur HRA Nr. 2965
St.-Nr.: 18/167/2049/0

Keissparkasse Bad Marienberg, BLZ 570 510 01, Kto.-Nr. 01 727
Westerwaldbank e.G., BLZ 573 918 00, Kto.-Nr. 42 095 702
Internet: www.esta.de · eMail: info@esta.de

ESTA-Nettopreisliste 05-2008, gültig ab 01.05.2008



Lagerkonsole mittig

aus sendz. verzinktem Stahlblech
mit eingebautem Lager (max. Belastung 180 kg / Lager)

Best.-Nr.	ca. kg / Stück	Lagerabstände	Einzelpreis in Euro bei Stück / Sendung					
			1 - 9	10 - 49	50 - 99	100-249	250-499	500-999
110.00191.SEC	0,95	86						
110.00192.SEC	1,10	111						
110.00193.SEC	1,20	127						
110.00194.SEC	1,35	152						

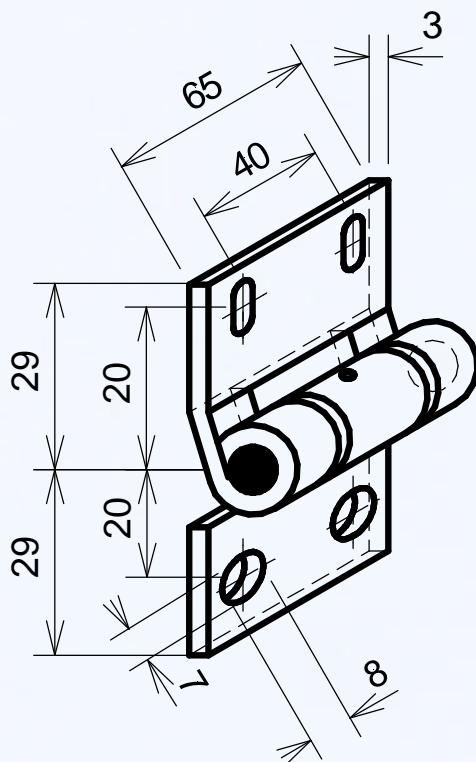
Preise auf Anfrage

CNC-Technologie in Blech

Sämtliche Preise zuzügl. MTZ, gesetzl. MwSt. und Verpackungskosten, ab Werk.
Maße in mm. Techn. Änderungen vorbehalten.

D-56472 HOF Westerwald

ESTA-Nettopreisliste 05-2008, gültig ab 01.05.2008



Scharnier – Mitte

Material: STW 22 (1.0332)

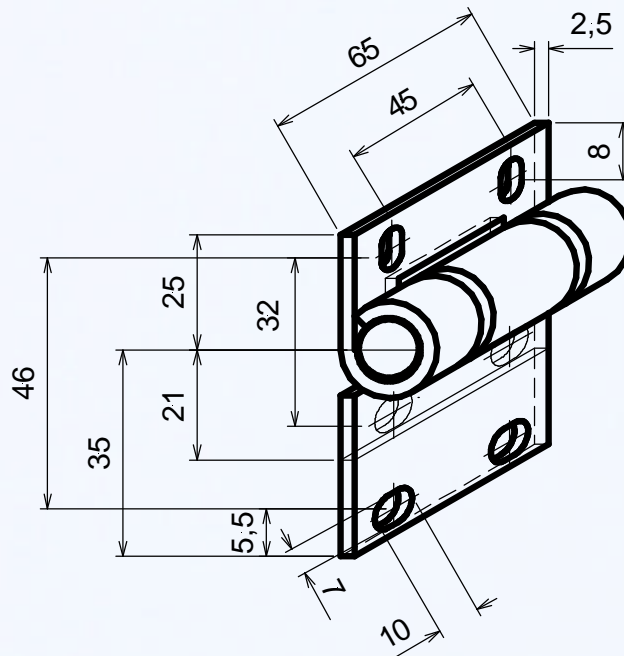
Oberfläche: blau galv. verzinkt

Best.-Nr.	Einzelpreis in Euro bei Stück / Sendung					
	100	250	500	1.000	5.000	10.000
110.10020.SEC			Preise auf Anfrage			

Preise in Euro je Stück zuzügl. MTZ, gesetzl. MwSt. und Verpackungskosten, ab Werk.
Maße in mm. Techn. Änderungen vorbehalten.

D-56472 HOF Westerwald

ESTA-Nettopreisliste 05-2008, gültig ab 01.05.2008



Scharnier-Mitte für verglaste Sectionaltorrahmen

Material: STW 22 (1.0332)

Oberfläche: blau galv. verzinkt, komplett montiert.

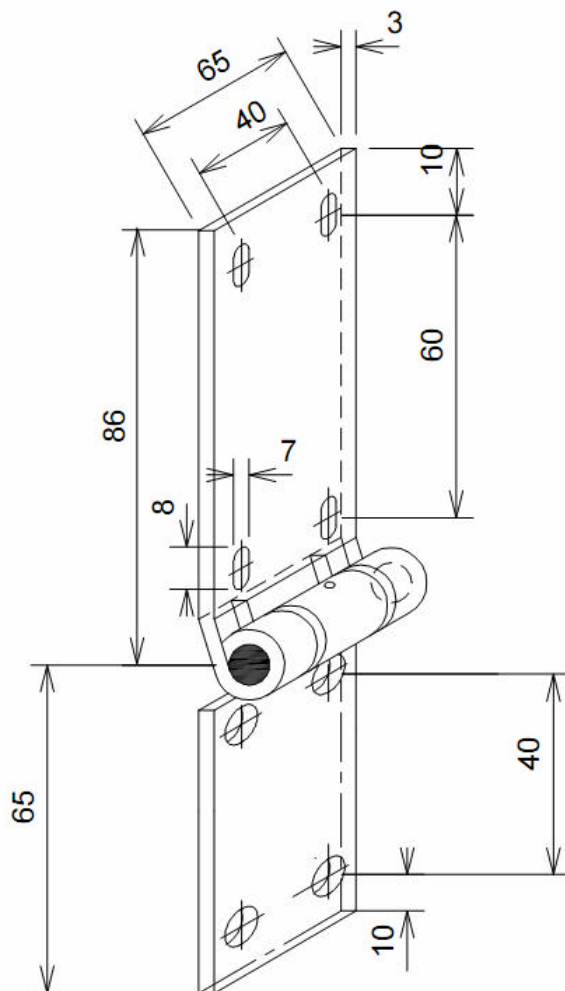
Best.-Nr.	ca. kg / Stück	Einzelpreis in Euro bei Stück / Sendung					
		100	250	500	1.000	5.000	10.000
110.10021.Sec	0,09						
110.10022.Sec	0,11						

Preise auf Anfrage

Preise in Euro je Stück zuzügl. MTZ, gesetzl. MwSt. und Verpackungskosten, ab Werk.
Maße in mm. Techn. Änderungen vorbehalten.

D-56472 HOF Westerwald

ESTA-Nettopreisliste 05-2008, gültig ab 01.05.2008



Scharnier-Seite 80/60

Material: STW 22 (1.0332)

Oberfläche: blau galv. verzinkt

Best.-Nr.	Scharnier-Type	Einzelpreis in Euro bei Stück / Sendung					
		100	250	500	1.000	5.000	10.000
110.10010.SEC	80/60						

Preise auf Anfrage

Preise in Euro je Stück zuzügl. MTZ, gesetzl. MwSt. und Verpackungskosten, ab Werk.
Maße in mm. Techn. Änderungen vorbehalten.

